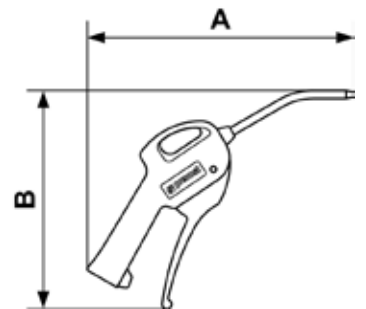


27102 BLASPISTOLEN AUF LOCHPLATTEN

Blaspistole mit Metalldüse



Max. Betriebsdruck

10

Material

Polyamid

Art. Nr	Durchfluß bei 6 bar (l/min)	Geräuschpegel (DBA)	IG
27102 MTLP	380	83	G1/4